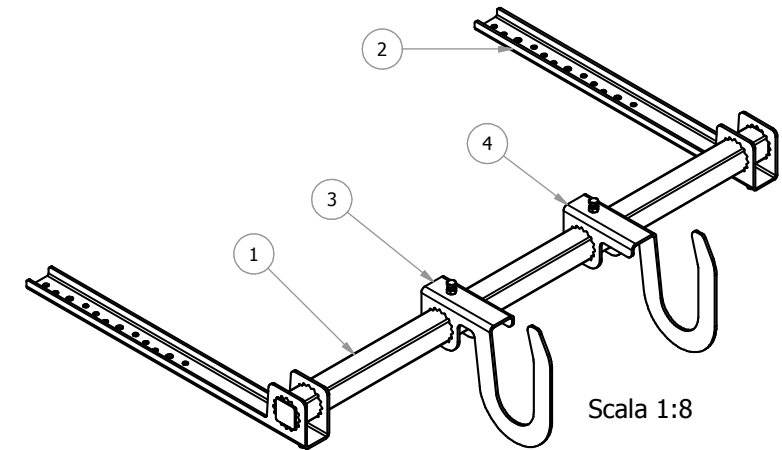
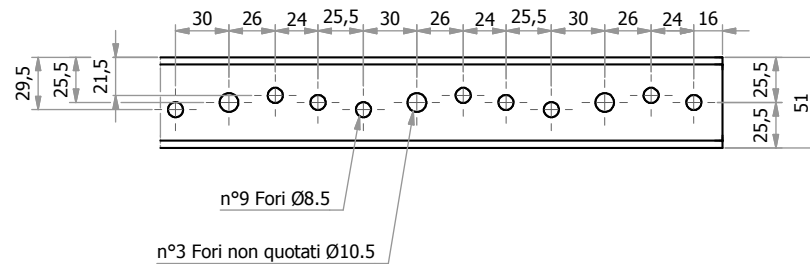


Vedi dettaglio "A"

Dettaglio A  
Scala 1 : 3



Scala 1:8

Lunghezza regolabile

N°	Data	Modifica	Richiesto da	Eseg. da
<b>C.S.C. s.r.l.</b> ATTREZZATURE PER LA SICUREZZA Via Europa, 1 - 42015 Correggio (Reggio Emilia) Italia Tel. +39 0522 732009 - Fax. +39 0522 732059 www.cscedilizia.com		Cliente: 	N° Commessa	N° Sezione
		Sostituisce il:	Sostituito dal:	
		Dimensioni lineari non tollerate seguire tolleranze generali UNI-ISO 2768 - v Dimensioni lineari di smussi e raccordi non tollerate seguire tolleranze generali UNI-ISO 2768 - v Dimensioni angolari non tollerate seguire tolleranze generali UNI-ISO 2768 - v		
Scala:	1:5	Note:		
Disegnato da:	H.D.	Materiale:	Trattamento:	Peso kg.
Data:	22/01/16	Composto	Zincatura a freddo	7,67 kg
Verificato da:	E.B.	Descrizione:	n° Pezzi:	
		Gancio scala doppia regolazione per tetti piani e inclinati	Codice:	
			380B	

N°	CODICE	DESCRIZIONE	MATERIALE	Q.TÀ
4	380-5DM	Gancio destro montato per kit ganci scala	Composto	1
3	380-5SM	Gancio sinistro montato per kit ganci scala	Composto	1
2	381-5M	Gancio d'estremità scala per tetti (inclinati)	Composto	2
1	380-3M	Tubo montato per kit ganci scala	Composto	1