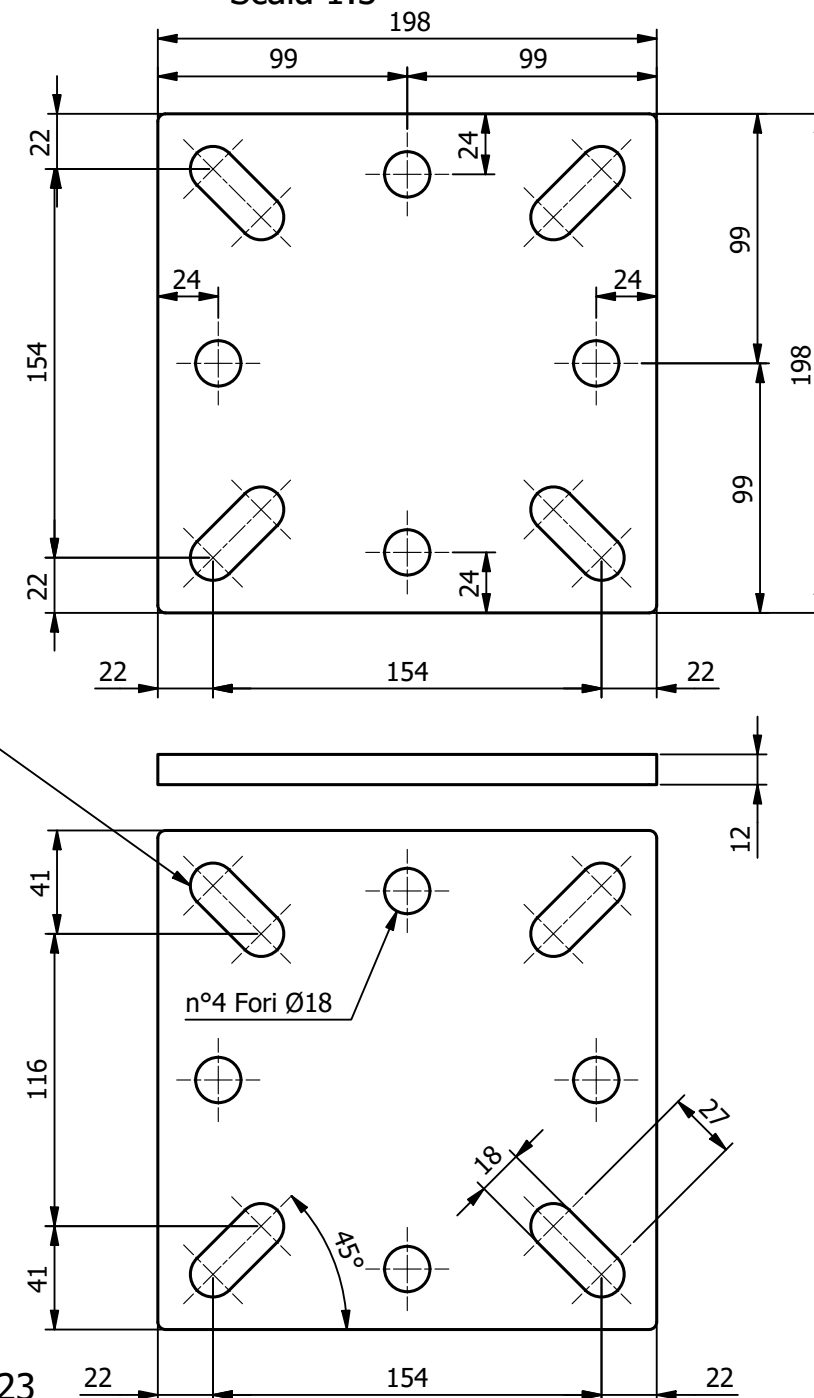
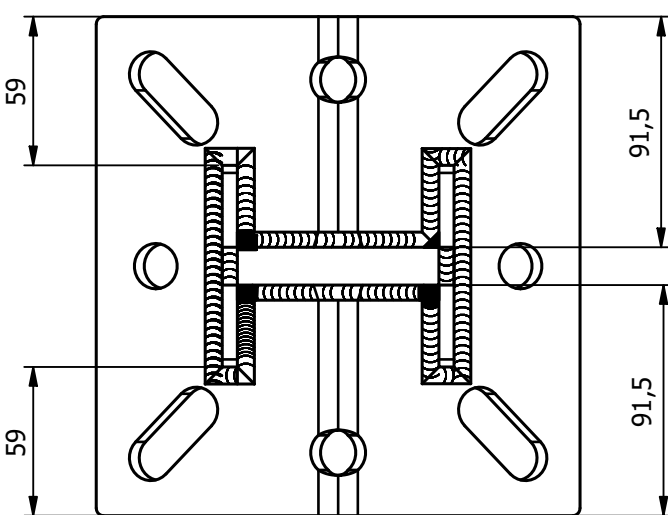


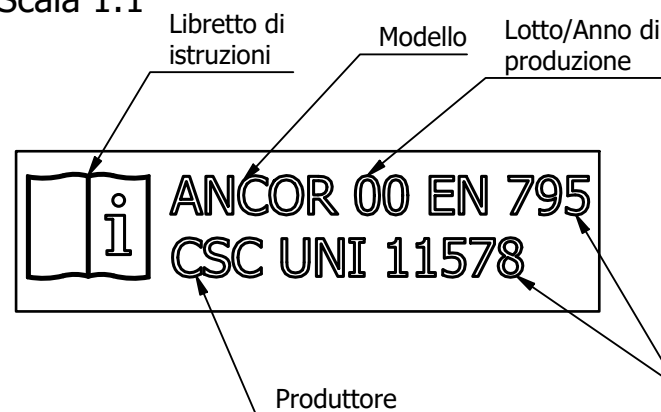
Rappresentazione base piana (cod. 908C)
con posizione dei fori
Scala 1:3



n°4 Asole
18x27
inclinate a 45°



Rappresentazione
marcatura
Scala 1:1



Asola non quotata 32x23

N°	CODICE	DESCRIZIONE	MATERIALE	Q.TÀ
3	03PIALAM50-6	Rinforzo per antipendolo piano	S 235 JR (Fe 360 B)	2
2	908CP	Base per antipendolo	S 235 JR (Fe 360 B)	1
1	413D-02B	Piatto con intaglio a 142° per antipendolo	S 235 JR (Fe 360 B)	1

N°	Data	Modifica	Richiesto da	Eseg. da					
C.S.C. s.r.l. ATTREZZATURE PER LA SICUREZZA Via Europa, 1 - 42015 Correggio (Reggio Emilia) Italia Tel. +39 0522 732009 - Fax. +39 0522 732059 www.cscedilizia.com		Cliente: 	N° Commessa Sostituisce il:	N° Sezione Sostituito dal:					
Dimensioni lineari non tollerate seguire tolleranze generali UNI-ISO 2768 - v Dimensioni lineari di smussi e raccordi non tollerate seguire tolleranze generali UNI-ISO 2768 - v Dimensioni angolari non tollerate seguire tolleranze generali UNI-ISO 2768 - v									
Scala:	1:3	Note:							
Disegnato da:	H.D.	Materiale:	S 235 JR (Fe 360 B)	Trattamento:	Zincatura a caldo	Peso kg.	6,15 kg	n° Pezzi:	
Data:	07/12/16	Descrizione:	Antipendolo h 28 cm base doppia 20x20 cm ruotato			Codice:	413D		
Verificato da:	E.B.								